

P/N: 3BJ-87122-0 &amp; 3FS-87122-0

MFS 9.9D/15D/20D

CARBURETOR REPAIR KIT

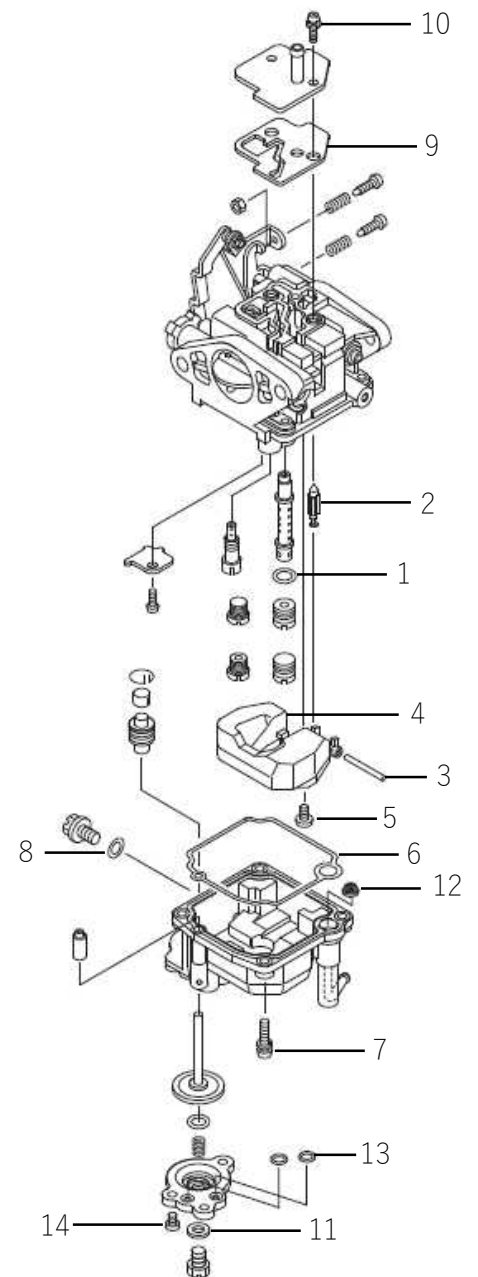
Instruction Manual

キャブレタリペアキット

取扱説明書

## ■ Parts List / パーツリスト

No.	Part No. 部品番号	Description 部品名	Q'ty 個数		
			20D	15D	9.9D
	3BJ-87122-0	Carburetor Repair Kit キャブレタリペアキット	1 set	1set	
	3FS-87122-0	Carburetor Repair Kit キャブレタリペアキット			1set
1	3V1-03116-0	*O-Ring *O リング	1	1	1
2	3V1-03147-1	*Float Valve *フロートバルブ	1	1	1
3	3C8-03126-0	*Float Arm Pin *フロートアームピン	1	1	1
4	3C8-03125-0	*Float *フロート	1	1	1
5	921503-0408	*Screw *スクリュー	1	1	
	921703-0406	*Screw *スクリュー			1
6	3BA-03121-0	*Float Chamber Gasket *フロートチャンバ ガスケット	1	1	
	3V1-03121-0	*Float Chamber Gasket *フロートチャンバ ガスケット			1
7	922503-0413	*Screw *スクリュー	4	4	
	922503-6412	*Screw *スクリュー			4
8	3BJ-03193-0	*Gasket *ガスケットドレンスクリュー	1	1	
	3V1-03193-0	*Gasket *ガスケットドレンスクリュー			1
9	3BJ-03182-0	*Carburetor Cover Gasket *キャブレタカバーガスケット	1	1	
	3AA-03182-0	*Carburetor Cover Gasket *キャブレタカバーガスケット			1
10	922503-0413	Screw スクリュー	2	2	
	922503-6410	*Screw *スクリュー			2
11	3AA-03193-0	*Gasket *ガスケット ドレンスクリュー	1	1	1
12	3BJ-02234-0	*Filter *フィルタ	1	1	1
13	3BJ-03243-0	*O-Rin *O リング	2	2	2
14	921503-0410	*Screw *スクリュー	3	3	
	921503-0408	*Screw *スクリュー			3



NOTE: Please install this kit with referring to the above illustration. It is recommended that this kit be installed by a trained dealer.  
 備考：パーツ展開図を参考に作業を行ってください。取付け・取外しに関しては、販売店に依頼されることを推奨いたします。